

Российская Федерация
Иркутская область
Усольское районное муниципальное образование
А Д М И Н И С Т Р А Ц И Я
городского поселения
Мишелевского муниципального образования

П О С Т А Н О В Л Е Н И Е

от 13.09.2016

№ 303

р.п. Мишелевка

Об утверждении схемы расположения земельного участка, расположенного по адресу: Иркутская область, Усольский район, р.п. Мишелевка, ул. Гагарина, 17-2

На основании ст. 11.10 Земельного кодекса Российской Федерации, учитывая Генеральный план Мишелевского муниципального образования, утвержденный решением Думы городского поселения Мишелевского муниципального образования от 29.05.2015г. № 102, Правилами землепользования и застройки Мишелевского муниципального образования, утвержденные решением Думы городского поселения Мишелевского муниципального образования от 29.05.2015г. № 103, руководствуясь ст. ст. 23, 46 Устава Мишелевского муниципального образования, администрация городского поселения Мишелевского муниципального образования

П О С Т А Н О В Л Я Е Т:

1. Утвердить схему расположения земельного участка площадью 688 кв.м., расположенного по адресу: Иркутская область, Усольский район, р.п. Мишелевка, ул. Гагарина, 17-2, на кадастровом плане кадастрового квартала 38:16:000012, разрешенное использование – «Блокированные жилые дома с приквартирными земельными участками», расположенного в зоне застройки индивидуальных жилых домов (ЖЗ-1), категория земель – земли населенных пунктов.

Глава городского поселения
Мишелевского муниципального образования



А.Н. Рахвалов

Утверждена:

Госинвентаризационное административное

(наименование документа об утверждении, включая наименования органов государственной власти

городского поселения Явлевского

или органов местного самоуправления, принявших решение об утверждении схемы или подписавших соглашение

муниципальное образование
о перераспределении земельных участков)

от 13.09.2016г

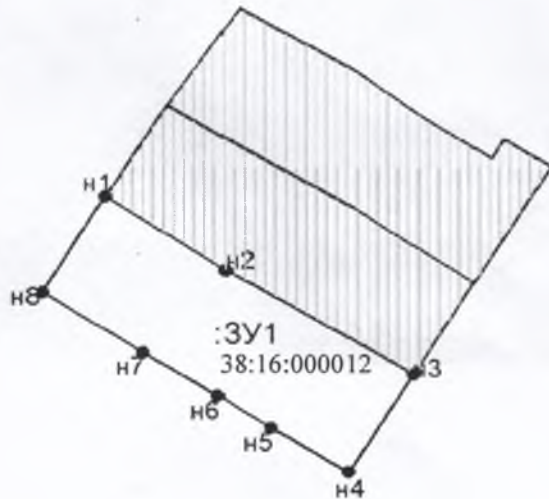
№ 303

**Схема расположения земельного участка или земельных участков
на кадастровом плане территории.**

Условный номер земельного участка: :3У1

Площадь земельного участка: 688 кв.м.

Обозначение характерных точек границ	Координаты, м	
	X	Y
1	2	3
н1	448515	3260230
н2	448505	3260245
н3	448491	3260269
н4	448478	3260260
н5	448484	3260251
н6	448488	3260244
н7	448494	3260235
н8	448502	3260222
н1	448515	3260230



Масштаб 1:2000

Система координат: МСК-38

Условные обозначения:

- :3У1 - земельный участок
- н1 - поворотная точка земельного участка
- 38:16:000012 - номер кадастрового квартала

Фрагмент схемы расположения земельного участка с растровой подложкой

Иркутская область, Усольский район, р.п.Мишелевка, ул.Гагарина, 17-2.

(местоположение землевладения, землепользования)



Геоданные земельного

№	дир.угол (г. м. с.)	линия (м)
н1	123 31 23	18.09
н2	121 5 11	27.23
н3	211 34 51	15.60
н4	302 20 4	11.26
н5	303 1 47	7.94
н6	301 54 41	10.99
н7	302 51 1	14.95
н8	30 55 30	15.24
н1		

Описание смежеств

н1 - н1

земли государственной собственности
(неограниченные)